



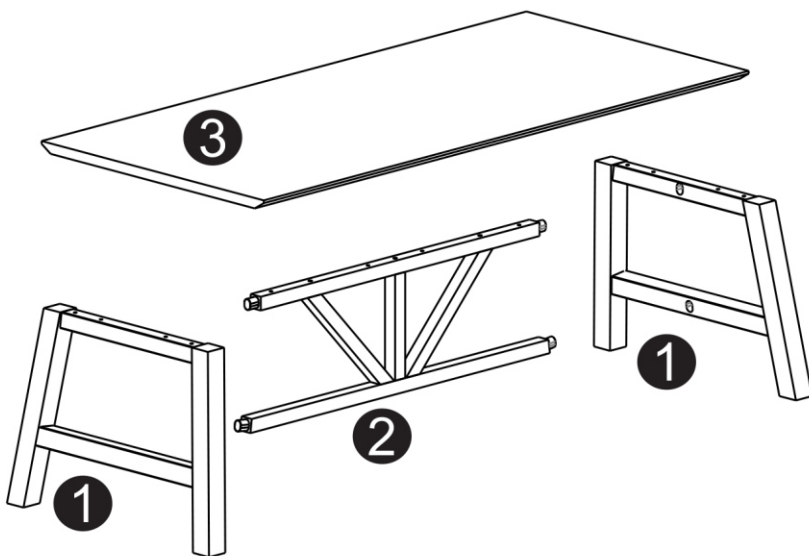
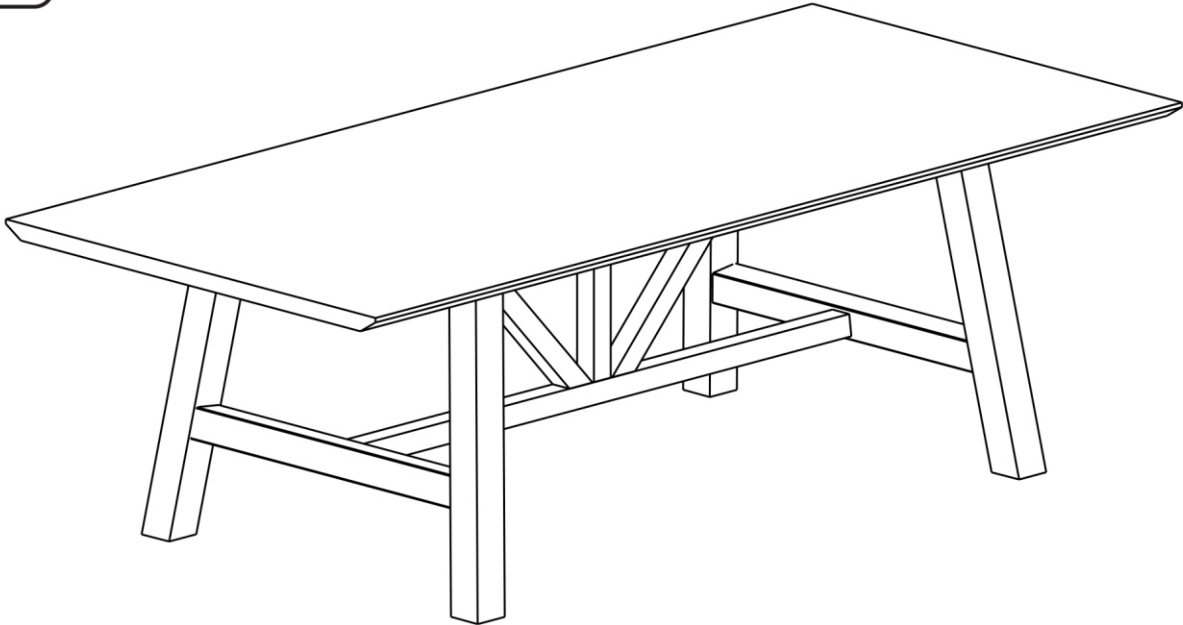
2 pessoa

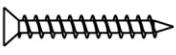




INDUSTRIAL

Mesa de Jantar Denver



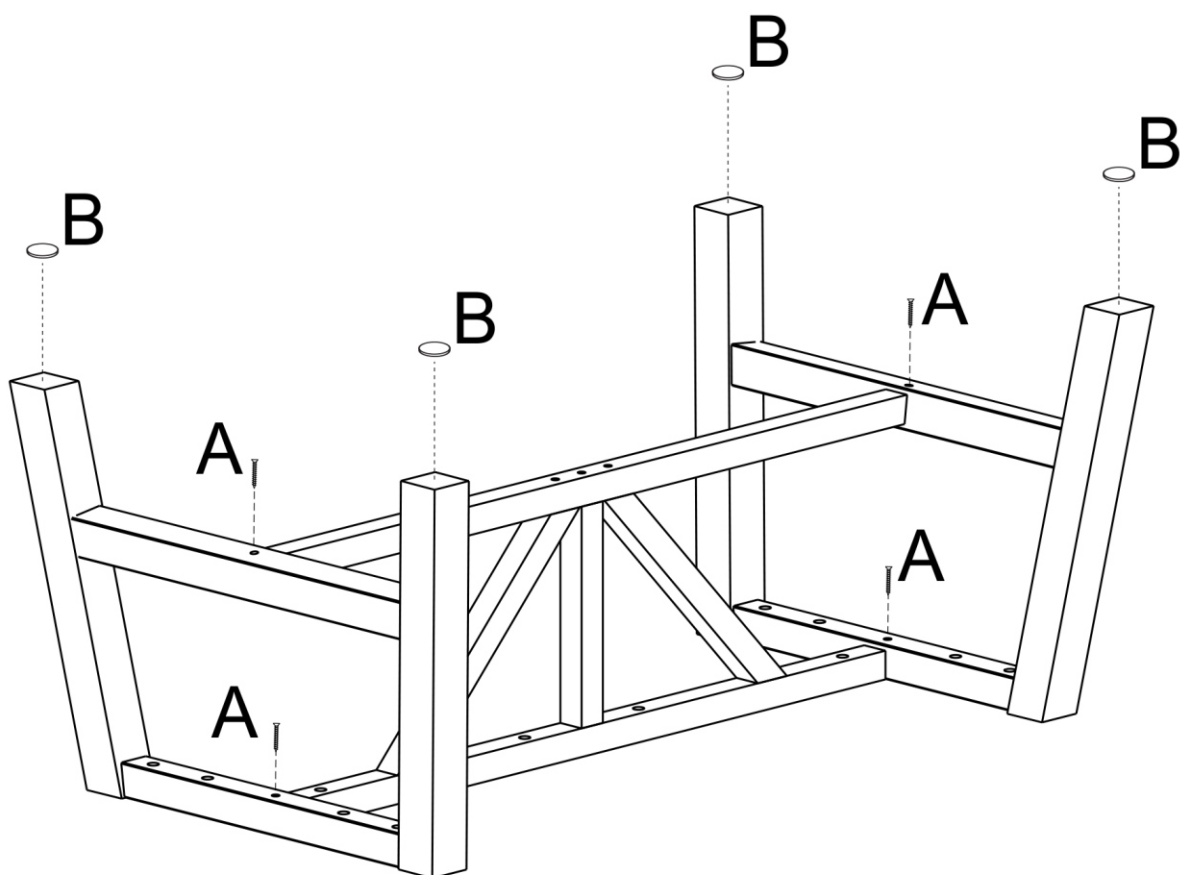
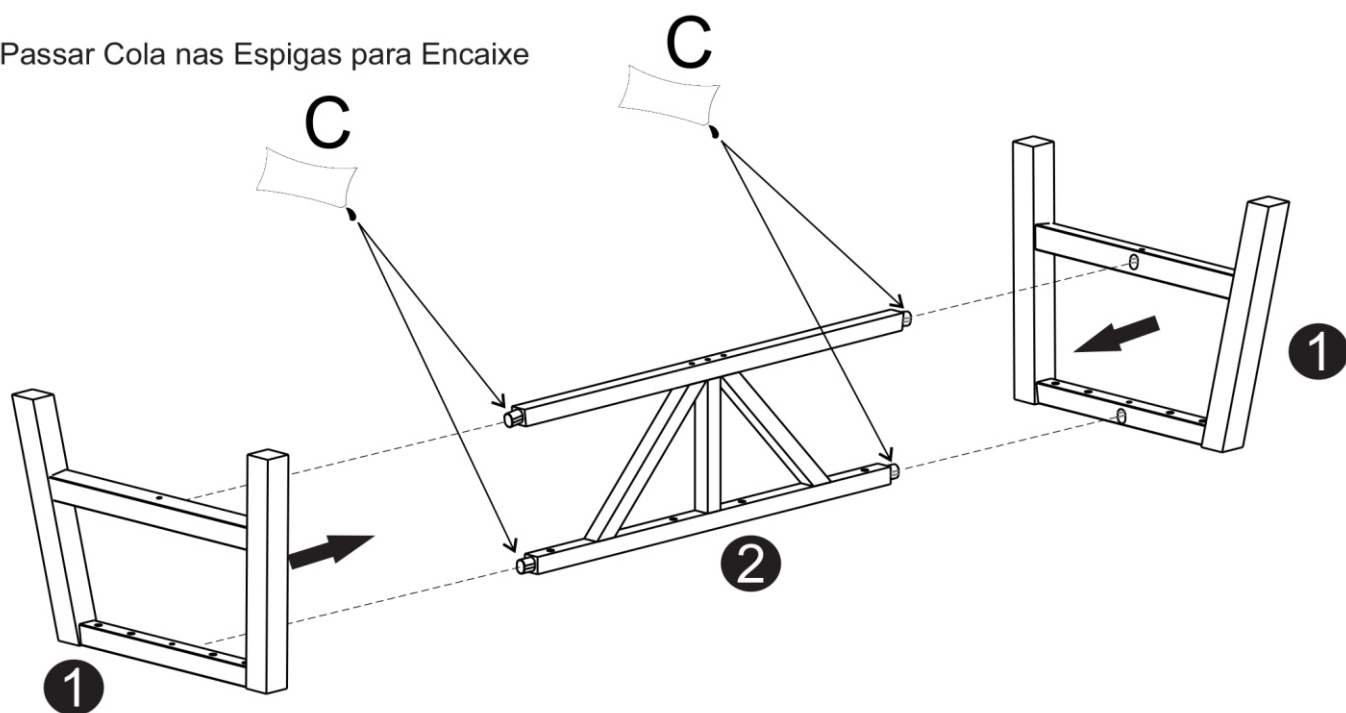
20 min.

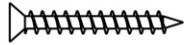




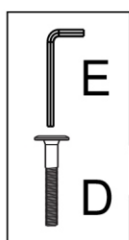
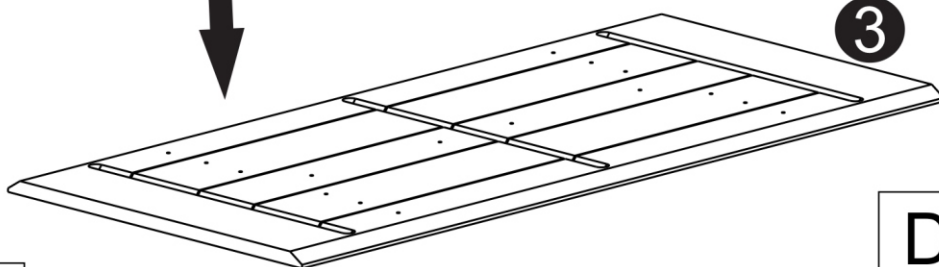
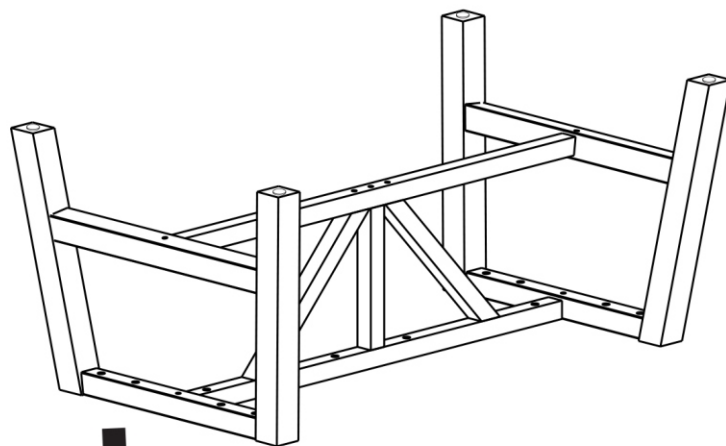
A	 4,5x45	04
B	 Feltro Ø30	04
C	 12g	02
D	 1/4x60	12
E		01+1



Se montar as Peças no Chão. Usar um Papelão ou Pano para não danificar as Peças.

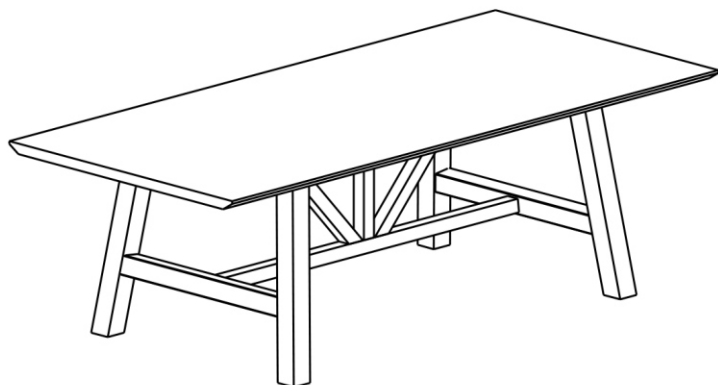
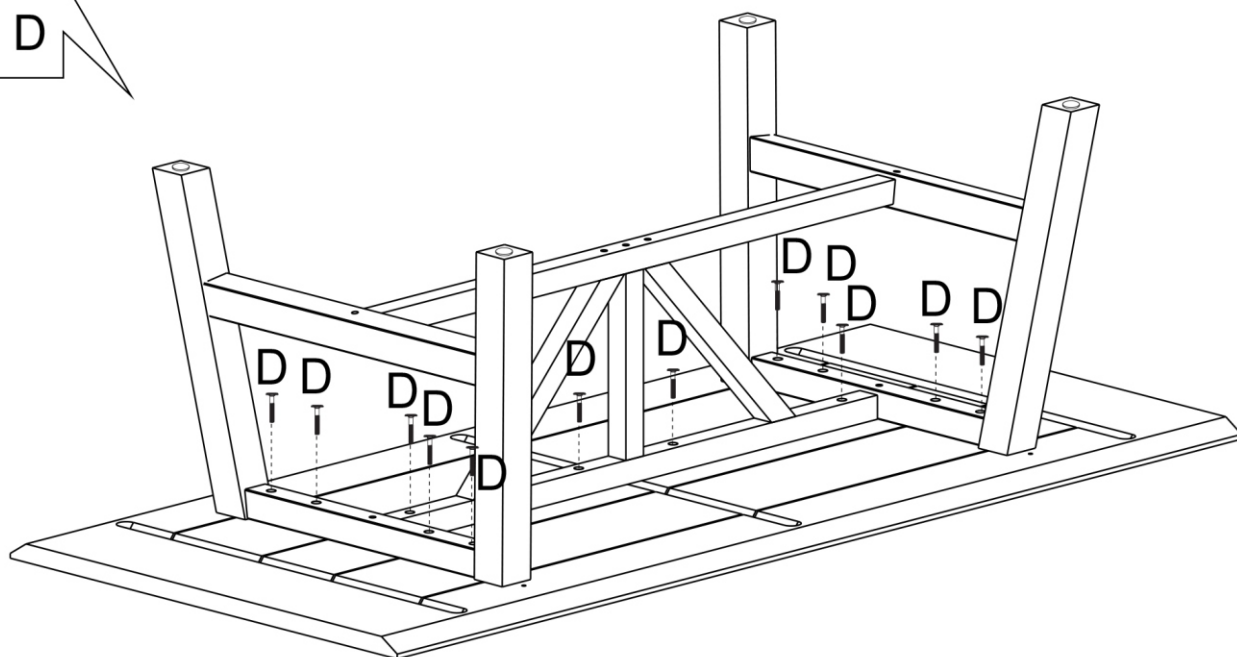
Passar Cola nas Espigas para Encaixe



A	 4,5x45	04
B	 Feltro Ø30	04
C	 12g	02



D	 1/4x60	12
E		01



IMPORTANTE:

Após a montagem deverá ser deixado o produto repousar por um período de 24 hr. Para a secagem da cola.

RECOMENDAÇÕES DE CONSERVAÇÃO E LIMPEZA

- Não usar produtos que contenham em sua formulação álcool ou silicone. Preferencialmente usar um pano seco ou levemente umedecido com água e detergente neutro.
- Instalar o mesmo em locais abrigados de sol e chuva, como também, ambientes com condições extremas de temperatura, luz e umidade. O produto não é feito para uso externo e nem para áreas molhada.
- O local de instalação deve ser próprio, com piso nivelado ou parede resistente e seu uso não deve ser diferente para qual o mesmo foi projetado.